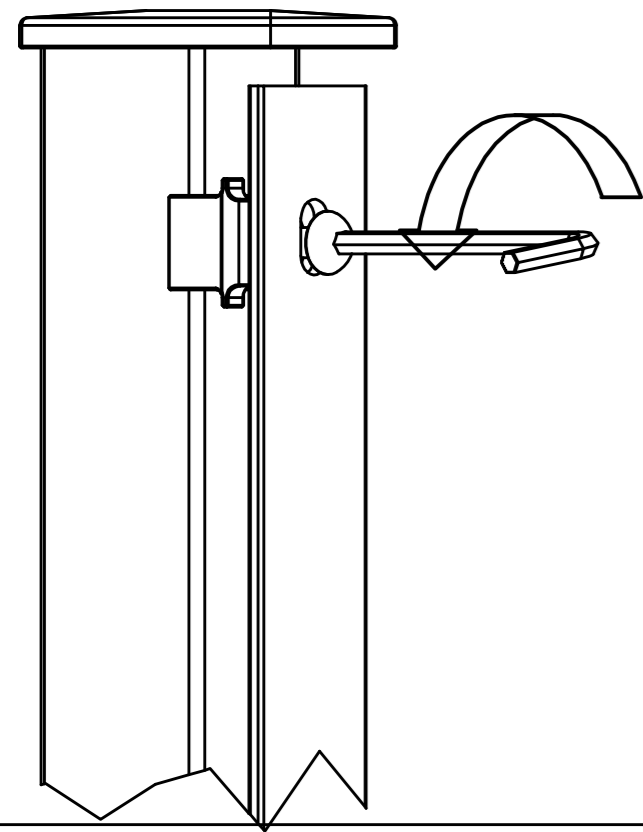
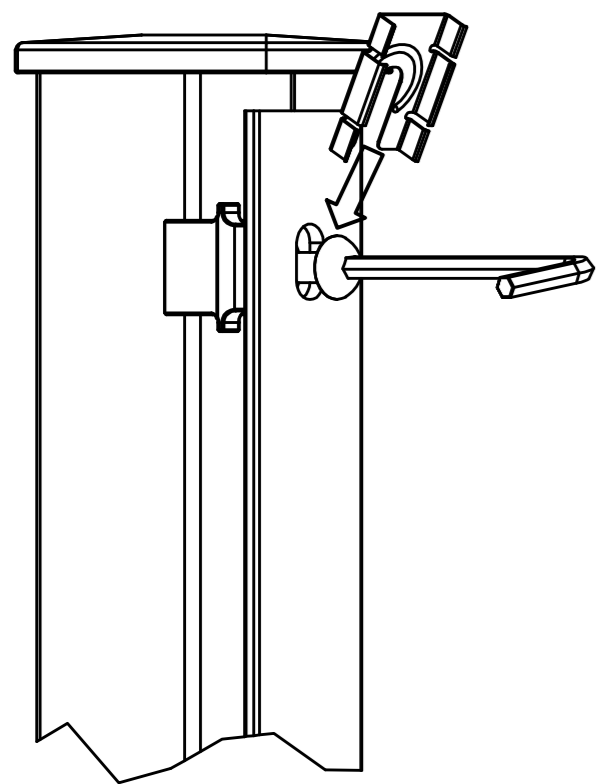


# Montage mit Profilklemme

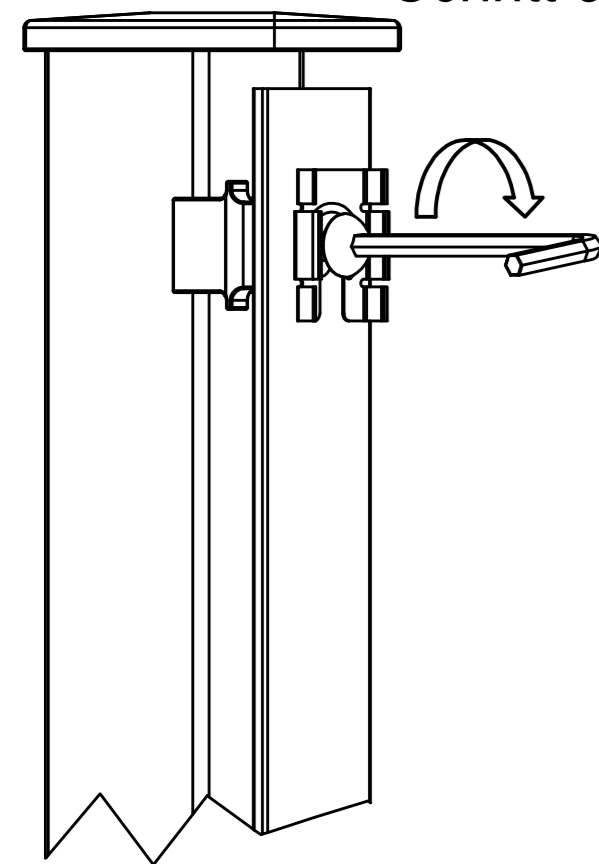
Schritt 1



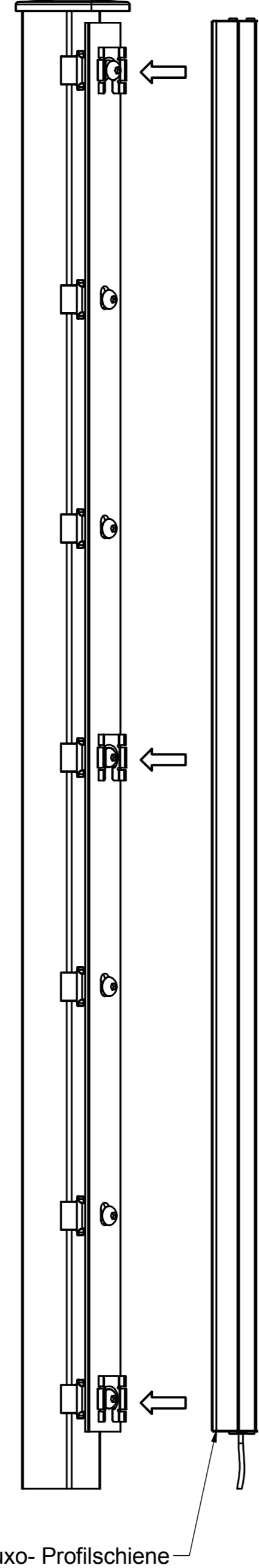
Schritt 2



Schritt 3



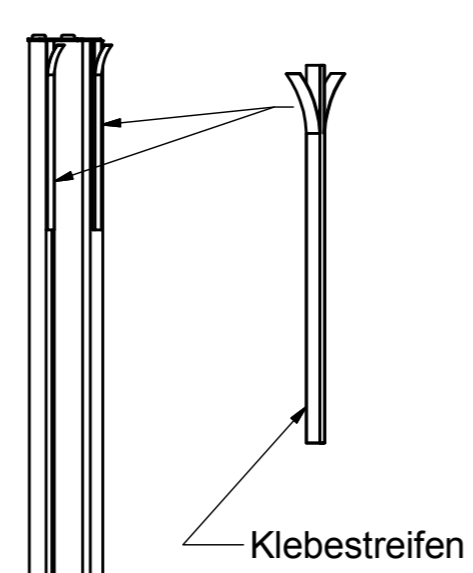
Schritt 4



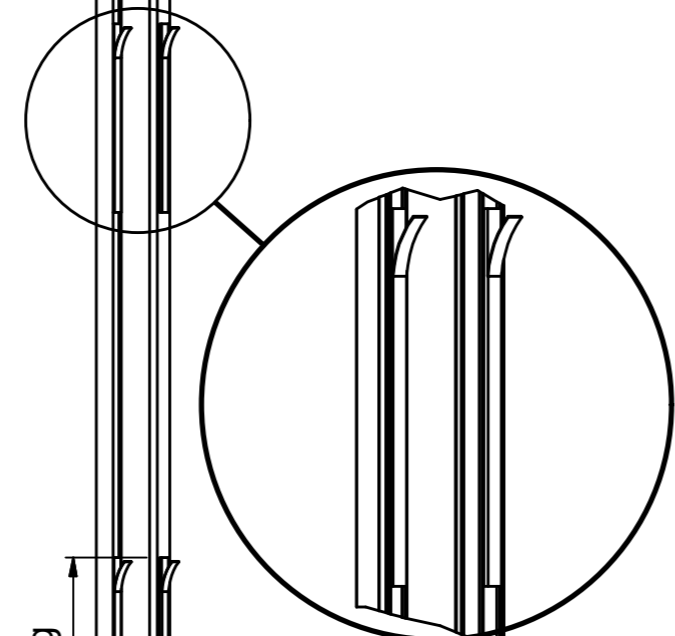
# Montage mit Klebestreifen

Montagemöglichkeit für Pfosten Vorder- und Rückseite

Schritt 1



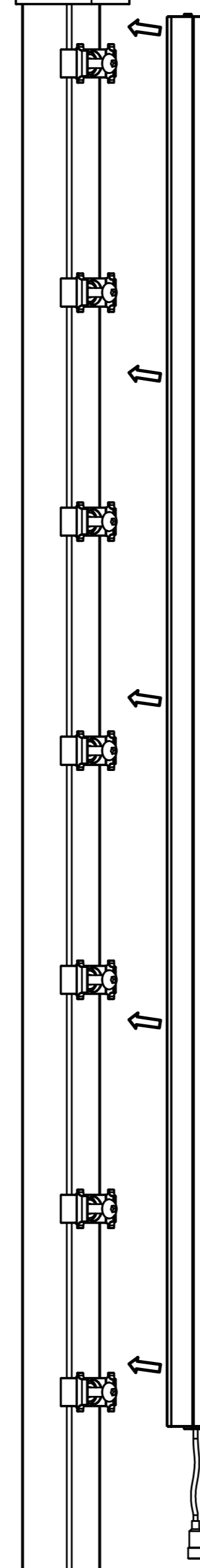
- Iluxo 830 6 Klebestreifen
- Iluxo 1030 8 Klebestreifen
- Iluxo 1230 10 Klebestreifen
- Iluxo 1830 12 Klebestreifen



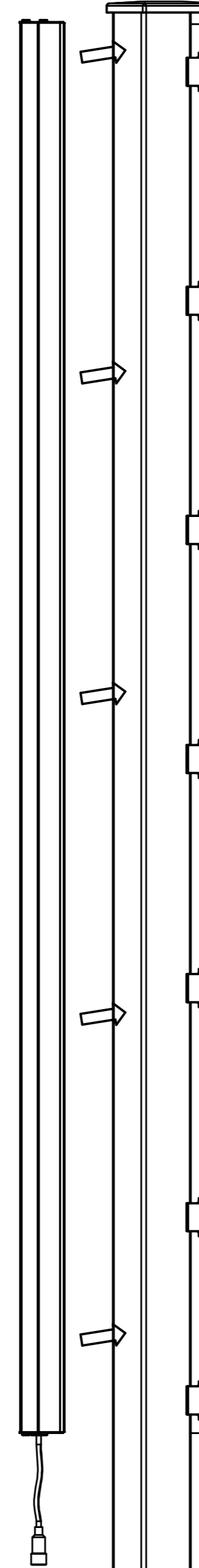
gleichmäßige Verteilung

ca. 100mm

Schritt 2a



Schritt 2b



(1 : 4)

Profilklemme

Zaunabdeck-  
leiste

Iluxo

1830

1230

1030

830

	Anz. Teile			
	1830	1230	1030	830
Netzteil  ca. 300mm	1 x 100W		1 x 60W	
Y-Kabel  ca. 300mm	4			
Kabel  2,5m	5			
Profilklemme	20	15	15	10
Klebestreifen	60	50	40	30
Inbus- 5,5	1			

Weitergabe sowie Vervielfältigung dieses Dokuments, Verwertung und Mitteilung seines Inhalts sind verboten, soweit nicht ausdrücklich gestattet. Zuwiderhandlungen verpflichten zu Schadenersatz. Alle Rechte für den Fall der Patent-, Gebrauchsmuster- oder Geschmacksmustereintragung vorbehalten.

The reproduction, distribution and utilization of this document as well as the communication of its contents to others without explicit authorization is prohibited. Offenders will be held liable for the payment of damages. All rights reserved in the event of the grant of a patent, utility model or design.

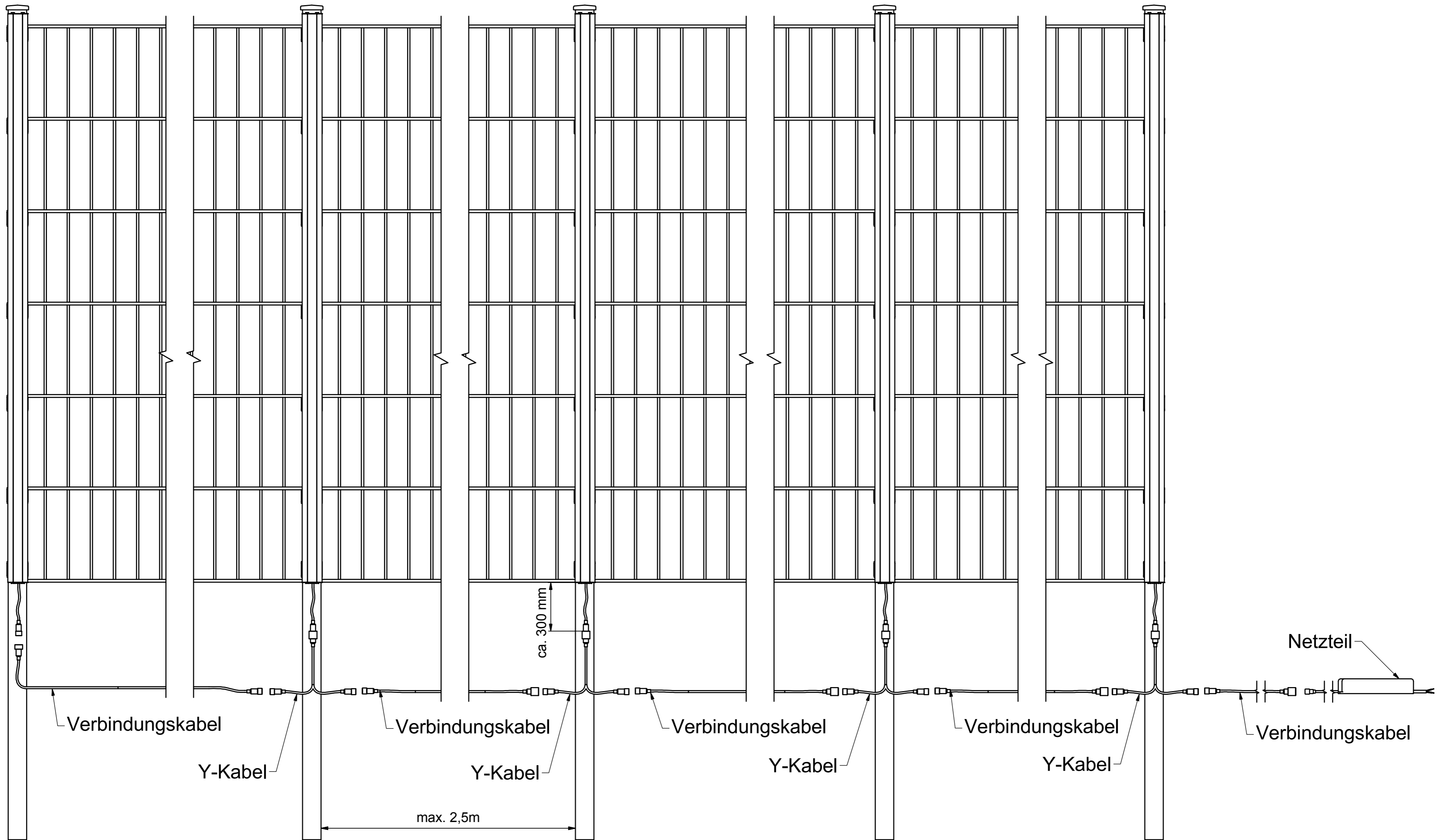
Schutzvermerk nach ISO16016 beachten. Copyright reserved.

	Werkstoff	Gewicht 82.372 kg	Oberflächenbehandlung
letzte Änderung:		<b>Montageanleitung Iluxo</b> <b>Iluxo</b> <b>Iluxo</b>	
Allgemeintoleranz nach DIN ISO 2768-mK			
Oberflächen ISO 1302		Maßstab 1:10	
Datum 03.03.2015		Maßeinh. mm	
Name Möller		Format DIN A2	
Konstr. Möller		Sach.-Nr. Z-1111413	
Ersatz für Z-1111384		Änd.-St.	
Ursprung 1111410.iam		Version De Index 3	



Salzkotten, Germany

# Aufbauplan





Achtung beachten Sie die UVV, insbesondere für das Arbeiten mit elektrischem Strom.



Während der gesamten Dauer der Installation muss die Anschlussleitung spannungslos bleiben! Ein Anschluss unter Spannung zerstört die LED!



Der primärseitige Anschluss des Netzteils muss durch eine Elektrofachkraft erfolgen!



Das Produkt darf nur der Schutzart IP 67 entsprechend angewendet werden.

Die erste Kennziffer nach "IP" steht dabei für den Schutz gegen das Eindringen von Fremdkörpern. Die 6 in diesem Fall bedeutet, dass das Gerät staubdicht ist.

Die zweite Kennziffer, hier die 7, bezeichnet den Schutz gegen Wasser. Zeitweiliges Untertauchen des entsprechenden Gerätes ist also möglich, ohne es zu schädigen.



Verwenden Sie nur das beiliegende Installationsmaterial:

Netzteil, Ausgangsspannung: 24 V/DC konstant (z.B. Werra Art. Nr.: 588781);

Verbindungskabel (z.B. Werra Art. Nr.: 588786);

Y-Verteiler (z.B. Werra Art. Nr.: 588779)



LED reagieren empfindlich auf hohe Temperaturen! Berücksichtigen Sie vor dem Einbau, die am Betriebsort zu erwartende Temperatur. Diese darf die zulässige Umgebungstemperatur  $t_a$ : 40 C° nicht übersteigen!



Ab einer Leistung von > 90W muss neu eingespeist werden



Das Iluxo Profil kann mit dem Befestigungsclip (z.B. Werra Art Nr.: 588793) an der Montagefläche befestigt werden.



Eine mechanische Beanspruchung des Produktes ist nicht zulässig



Verwendung der beiliegenden Klebestreifen (z.B. Werra Art Nr.: 588794)

Vorbereitung der Klebefläche: Mit einem sauberen und staubfreien Tuch die Pfostenoberfläche gründlich reinigen.

Empfehlung: Um sicher zu gehen, dass die Fläche keinen Schmierfilm besitzt sollte diese mit einem geeigneten Mittel zuvor entfettet werden.

Die zu verklebende Fläche muss Staubfrei, fettfrei und trocken sein. Keine Reinigungsflüssigkeit verwenden die einen Schmierfilm hinterlässt.

Säubern sie vor dem Verkleben auch die Profilklebeflächen, damit auch diese staubfrei und trocken sind.

Um die Verklebung zu aktivieren ist es zwingend erforderlich an den Klebestellen die Profilleiste einige Sekunden lang fest anzudrücken. Das sollte an allen Klebestellen nacheinander vorgenommen werden.

Ein erneutes abziehen der Profilleiste zerstört die Klebestreifen oder mindert zu mindestens die Klebeleistung. Die Verklebungstemperatur hat direkten Einfluss auf die Hafteigenschaft des Klebers. Die Endhaftung erfolgt erst nach einer Zeit von 20-24 Stunden bei einer Umgebungstemperatur über 15° C. Bei höheren Temperaturen kann das ggf. auch schon nach 10 Stunden der Fall sein. Damit die sichere Verklebung auch gewährleistet wird, achten sie darauf, dass während der ersten 24 Stunden nach Verklebung die Profilleiste keine weitere Belastung erfährt.

Achten sie darauf, dass die Verklebung nicht direkt an aufgeheizten Materialien vorgenommen wird. Ideale Temperaturen zum Verkleben sind Temperaturen zwischen 15° C und 25° C.